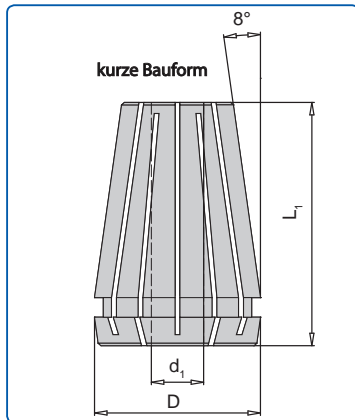
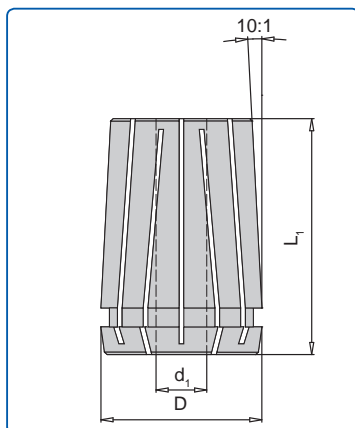


82000 | Präzisionsspannzangen



Anwendung:	Für Spannzangenfutter		
Ausführung:	Spannbereich:	Toleranz:	geschlitzt:
	ER 16 3 - 10 mm	- 0,5 mm	16-fach
	ER 16 11 - 12 mm	0,0 mm	16-fach
	ER 25 3 - 16 mm	- 0,5 mm	16-fach
	ER 32 3 - 20 mm	- 0,5 mm	16-fach
	ER 40 3 - 26 mm	- 0,5 mm	16-fach



Anwendung:	Für Spannzangenfutter		
Ausführung:	Spannbereich:	Toleranz:	geschlitzt:
	415 E 4,5 - 16 mm	- 0,5 mm	12-fach
	462 E 3,0 - 25,4 mm	- 0,5 mm	12-fach

Präzisionsspannzangen: ER 16, ER 25, ER 32, ER 40

D mm	d1 mm	L1 mm	Spannbereich mm	Spanntoleranz mm	Bestell-Nr.
17	3	27	bis 12 (426 E) ER 16	2,5-3,0	10174703
17	4	27	bis 12 (426 E) ER 16	3,5-4,0	10174704
17	5	27	bis 12 (426 E) ER 16	4,5-5,0	10174706
17	6	27	bis 12 (426 E) ER 16	5,5-6,0	10174972
17	7	27	bis 12 (426 E) ER 16	6,5-7,0	10174973
17	8	27	bis 12 (426 E) ER 16	7,5-8,0	10174974
17	9	27	bis 12 (426 E) ER 16	8,5-9,0	10174975
17	10	27	bis 12 (426 E) ER 16	9,5-10,0	10174976
17	11	27	bis 12 (426 E) ER 16	11,0	10190727
17	12	27	bis 12 (426 E) ER 16	12,0	10190728
26	3	34	bis 16 (430 E) ER 25	2,5-3,0	10174965
26	4	34	bis 16 (430 E) ER 25	3,5-4,0	10174967
26	5	34	bis 16 (430 E) ER 25	4,5-5,0	10174971
26	6	34	bis 16 (430 E) ER 25	5,5-6,0	10017107
26	8	34	bis 16 (430 E) ER 25	7,5-8,0	40002352
26	10	34	bis 16 (430 E) ER 25	9,5-10,0	40002786
26	12	34	bis 16 (430 E) ER 25	11,5-12,0	40002353
26	14	34	bis 16 (430 E) ER 25	13,5-14,0	40003740
26	16	34	bis 16 (430 E) ER 25	15,5-16,0	40002354
33	3	40	bis 20 (470 E) ER 32	2,5-3,0	40005814
33	4	40	bis 20 (470 E) ER 32	3,5-4,0	40008582
33	5	40	bis 20 (470 E) ER 32	4,5-5,0	40012691
33	6	40	bis 20 (470 E) ER 32	5,5-6,0	10002467
33	7	40	bis 20 (470 E) ER 32	6,5-7,0	10002468
33	8	40	bis 20 (470 E) ER 32	7,5-8,0	10002469
33	10	40	bis 20 (470 E) ER 32	9,5-10,0	10002470

	D mm	d1 mm	L1 mm	Spannbereich mm	Spanntoleranz mm	Bestell-Nr.
TOP	33	12	40	bis 20 (470 E) ER 32	11,5-12,0	10002471
	33	13	40	bis 20 (470 E) ER 32	12,5-13,0	10002472
	33	14	40	bis 20 (470 E) ER 32	13,5-14,0	10002473
TOP	33	16	40	bis 20 (470 E) ER 32	15,5-16,0	10002474
	33	18	40	bis 20 (470 E) ER 32	17,5-18,0	10002475
	33	19	40	bis 20 (470 E) ER 32	18,5-19,0	40013253
TOP	33	20	40	bis 20 (470 E) ER 32	19,5-20,0	10002476
	41	3	46	bis 26 (472 E) ER 40	2,5-3,0	10176370
	41	4	46	bis 26 (472 E) ER 40	3,5-4,0	10042169
	41	5	46	bis 26 (472 E) ER 40	4,5-5,0	10142114
	41	6	46	bis 26 (472 E) ER 40	5,5-6,0	40002325
	41	7	46	bis 26 (472 E) ER 40	6,5-7,0	40013254
	41	8	46	bis 26 (472 E) ER 40	7,5-8,0	10002480
	41	10	46	bis 26 (472 E) ER 40	9,5-10,0	10002481
	41	12	46	bis 26 (472 E) ER 40	11,5-12,0	10002482
	41	13	46	bis 26 (472 E) ER 40	12,5-13,0	10002483
	41	16	46	bis 26 (472 E) ER 40	15,5-16,0	10002484
	41	18	46	bis 26 (472 E) ER 40	17,5-18,0	10002485
	41	19	46	bis 26 (472 E) ER 40	18,5-19,0	10002486
	41	20	46	bis 26 (472 E) ER 40	19,5-20,0	10002487
	41	25	46	bis 26 (472 E) ER 40	24,5-25,0	10002488
	41	26	46	bis 26 (472 E) ER 40	25,5-26,0	10002489

Präzisionsspannzangen: 415 E, 462 E

	D mm	d1 mm	L1 mm	Spannbereich mm	Spanntoleranz mm	Bestell-Nr.
	25,5	5,0	40	bis 16 (415 E)	4,5-5,0	40011175
	25,5	6,0	40	bis 16 (415 E)	5,5-6,0	40002318
	25,5	6,5	40	bis 16 (415 E)	6,0-6,5	10002424
	25,5	8,0	40	bis 16 (415 E)	7,5-8,0	40002320
	25,5	9,5	40	bis 16 (415 E)	9,0-9,5	10017090
	25,5	10,0	40	bis 16 (415 E)	9,5-10,0	10002425
	25,5	12,0	40	bis 16 (415 E)	11,5-12,0	40002322
	25,5	13,0	40	bis 16 (415 E)	12,5-13,0	10002426
	25,5	14,0	40	bis 16 (415 E)	13,5-14,0	40005333
	25,5	16,0	40	bis 16 (415 E)	15,5-16,0	10002427
	32,9	3,0	52	bis 25,4 (462 E)	2,5-3,0	40003064
	32,9	4,0	52	bis 25,4 (462 E)	3,5-4,0	40002435
	32,9	5,0	52	bis 25,4 (462 E)	4,5-5,0	40002305
TOP	32,9	6,0	52	bis 25,4 (462 E)	5,5-6,0	10002432
	32,9	6,5	52	bis 25,4 (462 E)	6,0-6,5	10002433
TOP	32,9	8,0	52	bis 25,4 (462 E)	7,5-8,0	40002306
	32,9	9,5	52	bis 25,4 (462 E)	9,0-9,5	10002434
TOP	32,9	10,0	52	bis 25,4 (462 E)	9,5-10,0	10002435
TOP	32,9	12,0	52	bis 25,4 (462 E)	11,5-12,0	10002436
	32,9	13,0	52	bis 25,4 (462 E)	12,5-13,0	10002437
	32,9	14,0	52	bis 25,4 (462 E)	13,5-14,0	40002308
TOP	32,9	16,0	52	bis 25,4 (462 E)	15,5-16,0	10002438
TOP	32,9	18,0	52	bis 25,4 (462 E)	17,5-18,0	40002311
	32,9	19,0	52	bis 25,4 (462 E)	18,5-19,0	10002439
TOP	32,9	20,0	52	bis 25,4 (462 E)	19,5-20,0	10013431
TOP	32,9	25,0	52	bis 25,4 (462 E)	24,5-25,0	40002313
	32,9	25,4	52	bis 25,4 (462 E)	25,0-25,4	10002440