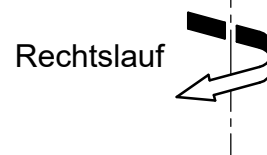
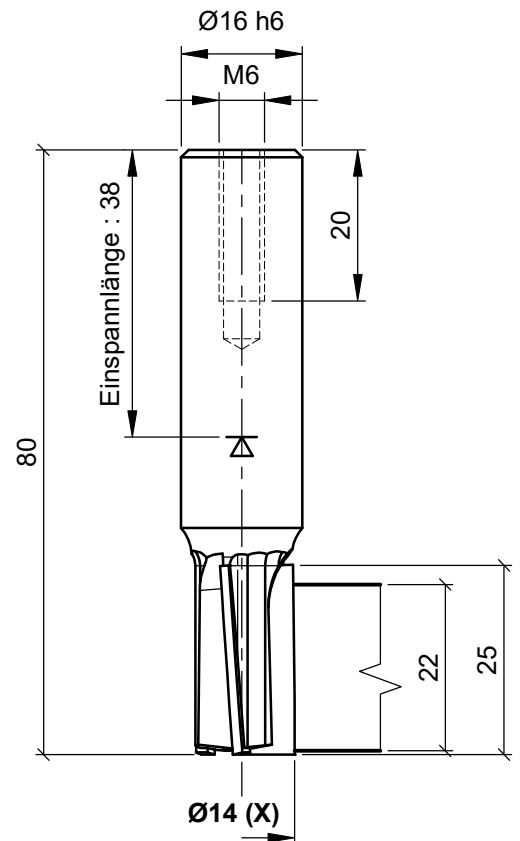
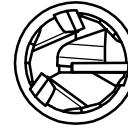
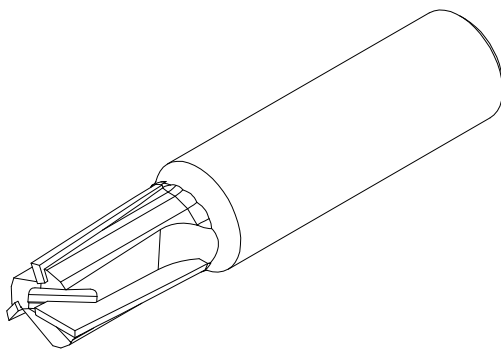


VORSCHUBART	
MECH. VORSCHUB	X
MAN. VORSCHUB	

DREHZAHLBEREICH
n max. 24.000 U/min

Material für Grundkörper	
V 155	Densimet X

* Bestückungshöhe: 3 mm



Bohrfräsen Fliegend eintauchen Bohrfräsen exzentrisch Zirkular eintauchen

