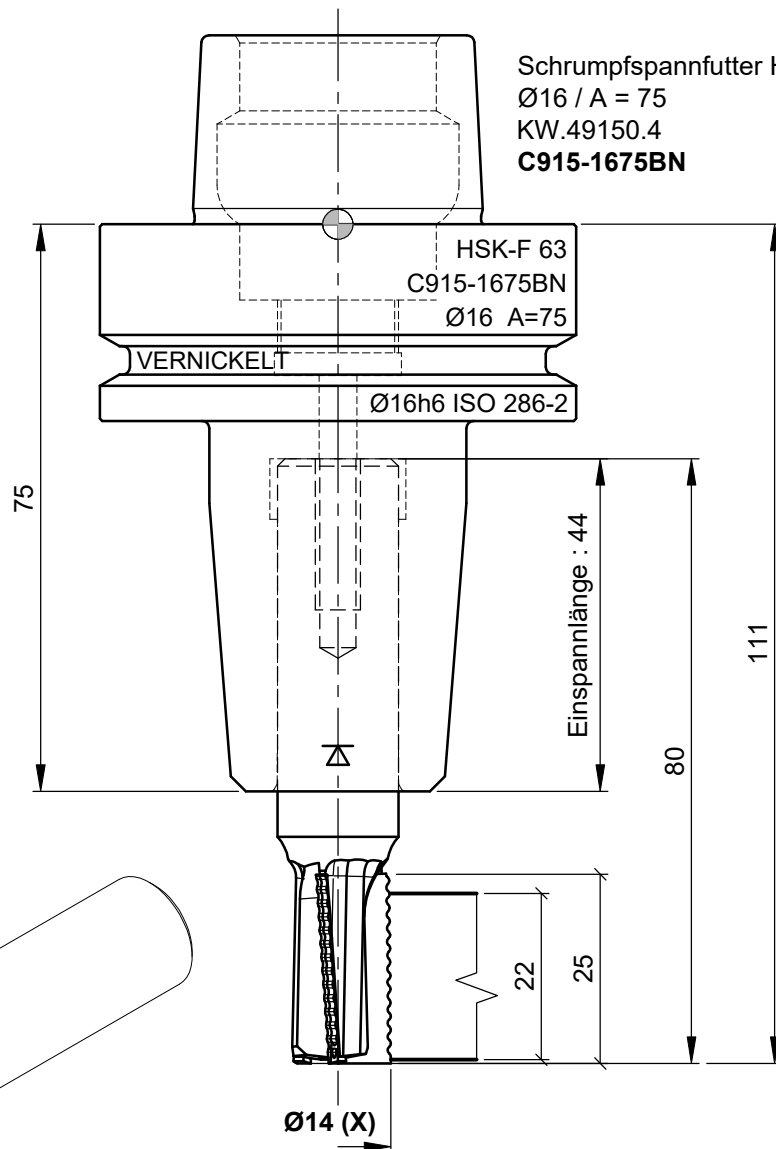


<b>VORSCHUBART</b>	
MECH. VORSCHUB	X
MAN. VORSCHUB	

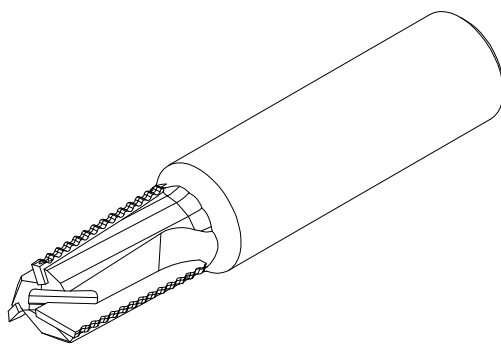
<b>DREHZAHLBEREICH</b>	
n max. 24.000 U/min	

<b>Material für Grundkörper</b>		
V 155	Densimet	X

\* Bestückungshöhe: 3 mm



Schrumpfspannfutter HSK-F 63  
 Ø16 / A = 75  
 KW.49150.4  
**C915-1675BN**



Rechtslauf



Bohrfräsen  
 Fliegend eintauchen

Bohrfräsen exzentrisch  
 Zirkular eintauchen

