

VORSCHUBART

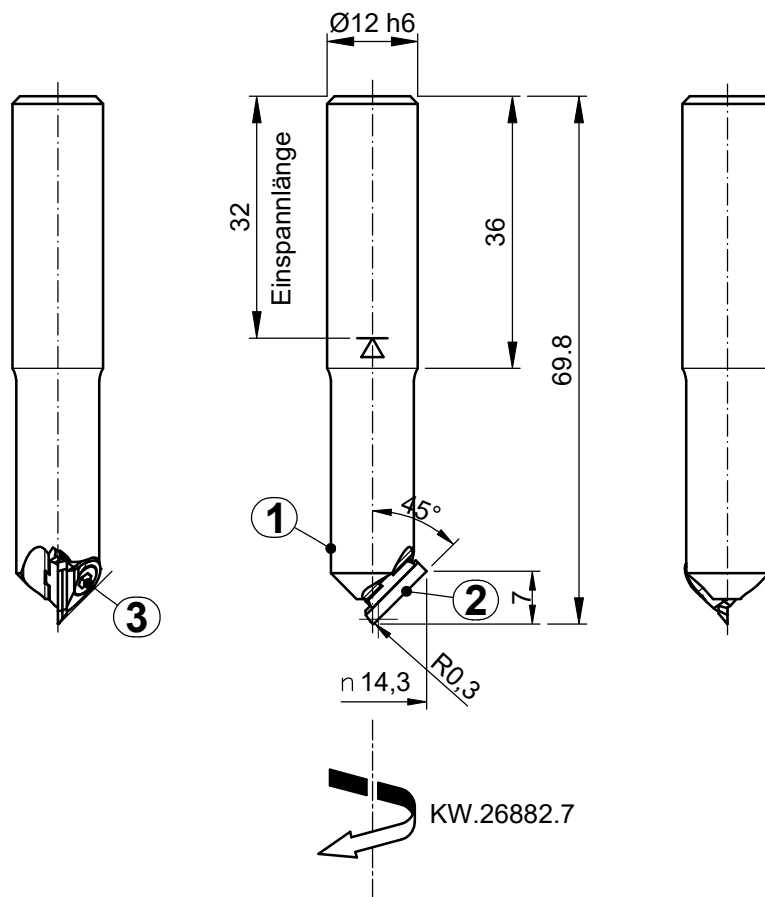
MECH. VORSCHUB	<input checked="" type="checkbox"/>
MAN. VORSCHUB	<input type="checkbox"/>

DREHZAHLBEREICH

n max. 24.000 U/min

Material für Grundkörper

Stahl	<input checked="" type="checkbox"/>	Aluminium	<input type="checkbox"/>
-------	-------------------------------------	-----------	--------------------------



Messer ohne Radius (spitz)
KW.26333.7/B25

Pos.	Stk.	Bauteilnummer	Bezeichnung
1	1	KW.26882.7	Grundkörper
2	1	KW.22495.7/B25	DP-Ausspitzer 90° R0.3
3	1	KW.15714.7	Senkkopfschraube M3x6 60° T10

Aigner

WERKZEUGE

e-mail: office@aigner-werkzeuge.at
www.aigner-werkzeuge.at

A-4715 Taufkirchen / Tr.
WIDL DORF 25
TELEFON (07733) 7583

Blattformat: A4 M=1:1

KW.26881.7