

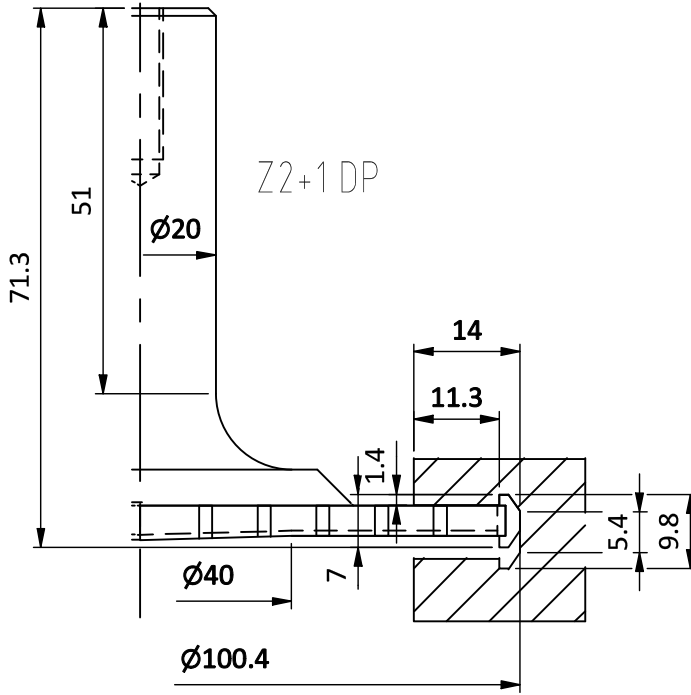
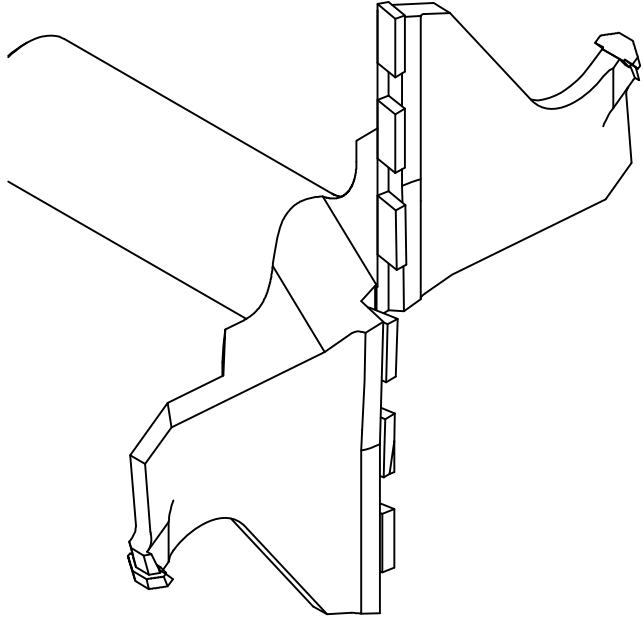
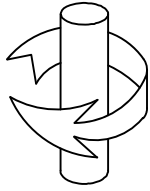
Allgemeintoleranzen nach DIN 7168-m


bis 6	>6-30	>30-120	>120-400	400-1000
Nennm. ±0,1	±0,2	±0,3	±0,5	±0,8
Radien ±0,5	±1	±2	±4	
Winkel ±1°	±30'	±20'	±10'	±5'

Schutzvermerk nach DIN ISO 16016 beachten

Beschriftungstext:

Ø100,4x7x20 R DP 1481 999  
nmax 17100 e0,06 MEC  
16020-9-10045-R



				<p><b>DP-Profilfräser</b> Z=2+1 Clamex</p>				
				Datum	Name	Masstab	NC-Programm	
				Gez.	25.10.2021	Tilk	<p><b>2 : 1</b></p>	<p><b>16020-9-10045-R</b></p>
				Gepr.				
Zust.	Änderung	Datum	Name	Norm				Ersatz f. <b>16020-9-523-R</b>