

15700

D mm	L ₂ mm	L ₄ mm	L ₁ mm	B.H. mm	Schaft mm	Bestellnummer
50	48	25	110	4,0	25 x 55 m. E. M 8	15700-9-50486-R
80	32	16	90	4,0	25 x 55 m. E. M 8	15700-9-80326-R
80	81,5	42,5	145	4,0	25 x 55 m. E. M 8	15700-9-80856-R

Ausführung

- * Grundkörper aus Stahl
- * vernickelt
- * nach innen ziehender Schnitt
- * bis zu 6x nachschärfbar

Anwendung

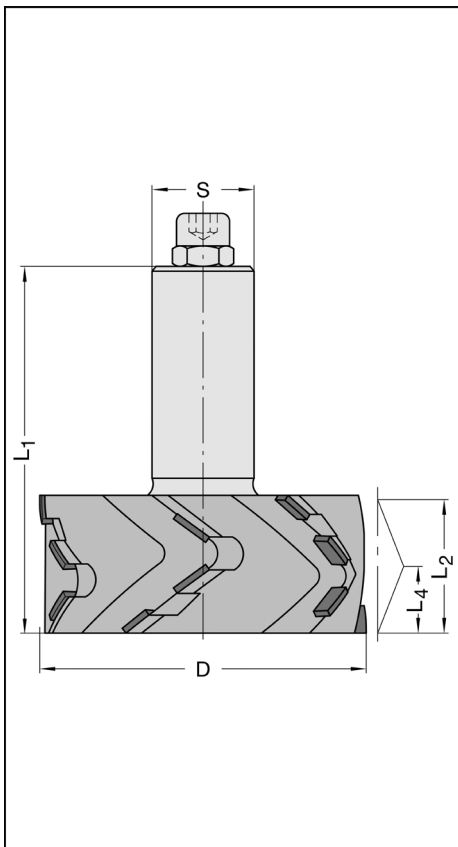
- * Formatieren von klassischen Plattenwerkstoffen und Massivholz

Besondere Vorteile

- * extremer Achswinkel
- * sehr gute Kantenqualität auch bei hohen Vorschüben
- * hohe Schnittgeschwindigkeit durch großen Flugkreisdurchmesser
- * besonders leistungsfähig bei furnierten Holzwerkstoffen

Einsatzempfehlung:

- n = 18 000 - 24 000 min⁻¹
- v_f = 20 - 45 m/min



Gigaspeed-PARTICLE

15750

D mm	L ₂ mm	L ₄ mm	L ₁ mm	B.H. mm	Schaft mm	Bestellnummer
80	25	13	85	4,5	25 x 55 m. E. M 8	15750-9-80256-R

Ausführung

- * Grundkörper aus Stahl
- * vernickelt
- * nach innen ziehender Schnitt
- * bis zu 6x nachschärfbar

Anwendung

- * Formatieren von melaminharzbeschichteten Spanplatten 16 - 22mm

Besondere Vorteile

- * sehr gute Kantenqualität auch bei hohen Vorschüben

Einsatzempfehlung:

- n = 18 000 - 24 000 min⁻¹
- v_f = 20 - 50 m/min

