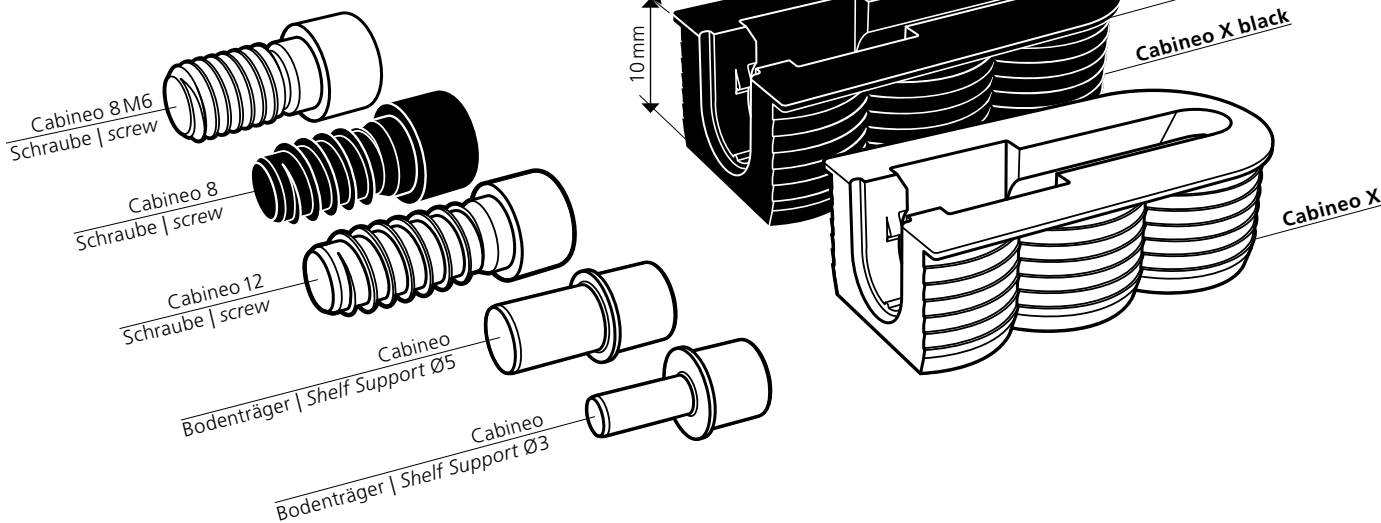
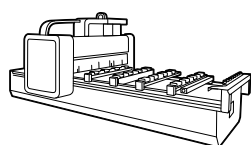


Cabineo X

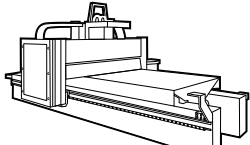
Pat. pend.



Bearbeitung mit allen CNC-Maschinen | Machining with all CNC machines



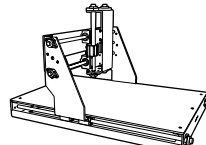
CNC-Bearbeitungszentren mit Konsolen
CNC processing centres with consoles



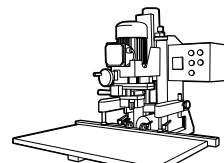
CNC-Bearbeitungszentren mit Nesting-Technologie
CNC processing centres with nesting technology



CNC-Bearbeitungszentren Vertikal
CNC processing centres Vertical

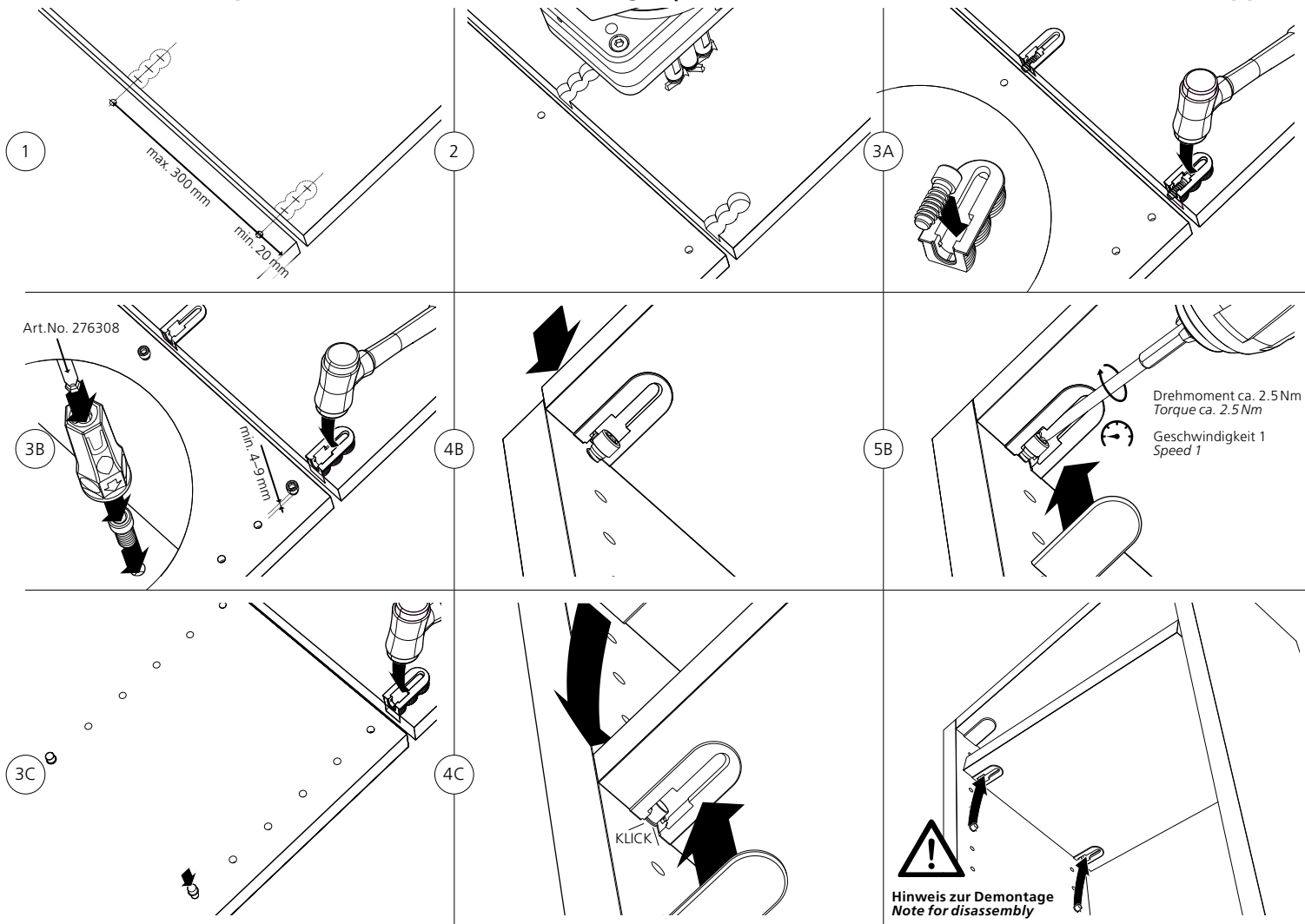


CNC Oberfräse
CNC router



Bohr- und Beschlagsetzmaschinen
Drilling and insertion machines

Cabineo X als Korpusverbinder und Fachbodenträger | Cabineo X for cabinet connector and shelf support



Technische Informationen Technical information

Grösse Size	33.8 x 16.5 x 10.8 mm
Fräser Cutter	≤ Ø 12 mm
Material Gehäuse	Glasfaserverstärkter Kunststoff
Material housing	Fiberglass reinforced plastic
Einbautoleranz	Längs ± 0.5 mm
Installation tolerance	Longitudinal ± 0.5 mm

Anwendungen | Applications

	Cabineo Schraube Screw 8	Cabineo Schraube Screw 12
F1	Spanplatte particle board 19 mm 480* MDF 19 mm 570* Buche 19 mm 1360*	Spanplatte particle board 19 mm 770* MDF 19 mm 830* Buche 19 mm 1980*
F2	Spanplatte particle board 19 mm 530* MDF 19 mm 640* Buche 19 mm 1430*	Spanplatte particle board 19 mm 850* MDF 19 mm 1120* Buche 19 mm 1950*
F3	Spanplatte particle board 19 mm 250* MDF 19 mm 370* Buche 19 mm 400*	Spanplatte particle board 19 mm 300* MDF 19 mm 410* Buche 19 mm 450*

Keine Holzdübel notwendig!
No dowel necessary!

keine Kantenbearbeitung | no edge drilling
weniger Bohrungen | less drill holes
weniger Werkzeugwechse | less tool change
keine Dübelmontage | no pre-assembly of dowel

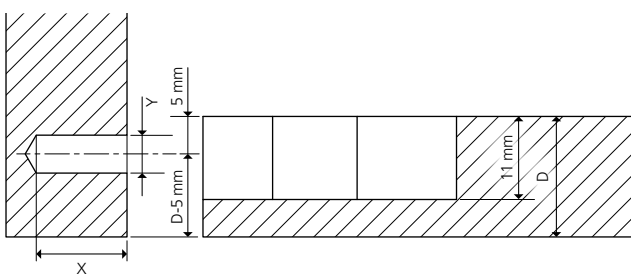
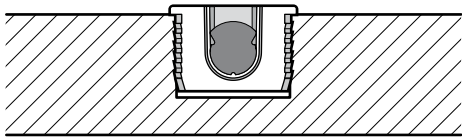


*DE Anmerkungen zu den Festigkeitswerten auf unserer Webseite Lamello.com



*EN Disclaimer regarding Load Limits on our website Lamello.com

Bearbeitung | Machining
Bund aufliegend | On the surface



Cabineo 8: X = 8 mm / Y = 5 mm
 Schwarze Schraube | black screw

Cabineo 12: X = 12 mm / Y = 5 mm
 Vernickelte Schraube | nickel-plated screw

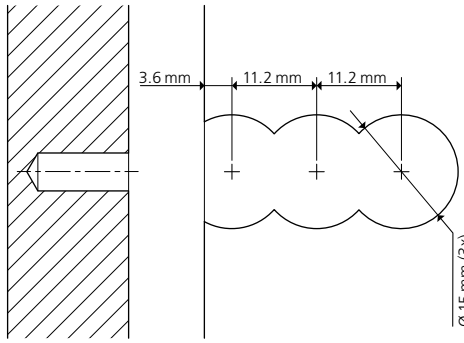
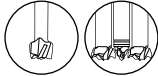
Cabineo 8 M6: X = 8 mm / Y = 5 mm
 Gelb verzinkte Schraube, Metrisches ISO-Gewinde DIN 13-1 | Yellow galvanised screw, Metric ISO thread DIN 13-1

Bodenträger | Shelf Support Ø 5 mm
 X = 8 mm / Y = 5 mm

Bodenträger | Shelf Support Ø 3 mm
 X = 8 mm / Y = 3 mm

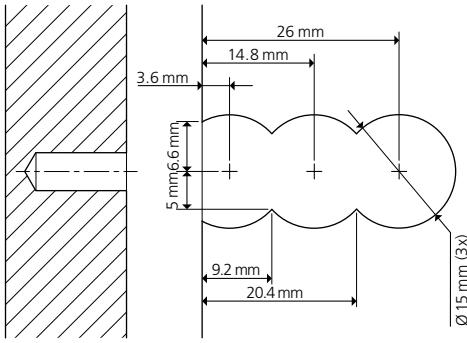
Variante | Option 1:

Bohrer Ø 15 mm | Drill Ø 15 mm



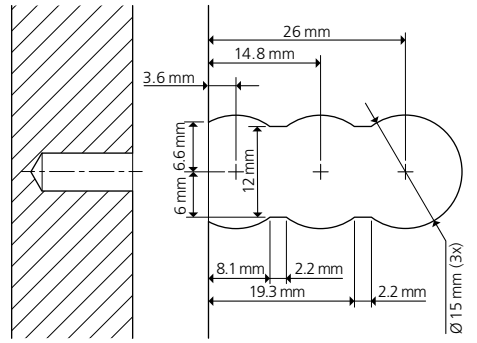
Variante | Option 2:

Fräser ≥ Ø 10 mm | Cutter ≥ Ø 10 mm



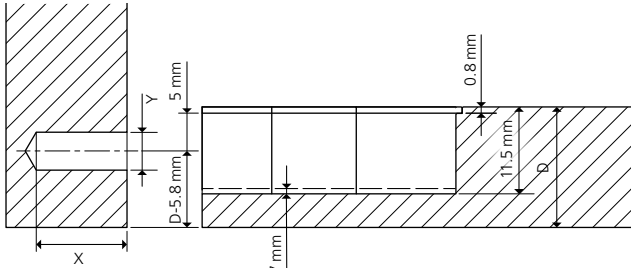
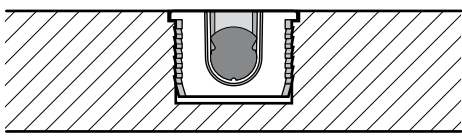
Variante | Option 3:

Fräser Ø 12 mm | Cutter Ø 12 mm



F3 Scherfestigkeit | Shear strength = -13%

Bund flächenbündig | Flush with the surface



Cabineo 8: X = 8 mm / Y = 5 mm
 Schwarze Schraube | black screw

Cabineo 12: X = 12 mm / Y = 5 mm
 Vernickelte Schraube | nickel-plated screw

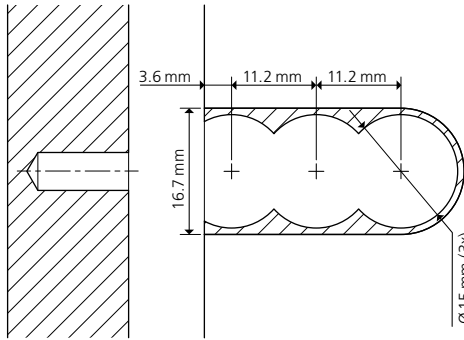
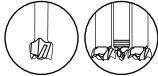
Cabineo 8 M6: X = 8 mm / Y = 5 mm
 Gelb verzinkte Schraube, Metrisches ISO-Gewinde DIN 13-1 | Yellow galvanised screw, Metric ISO thread DIN 13-1

Bodenträger | Shelf Support Ø 5 mm
 X = 8 mm / Y = 5 mm

Bodenträger | Shelf Support Ø 3 mm
 X = 8 mm / Y = 3 mm

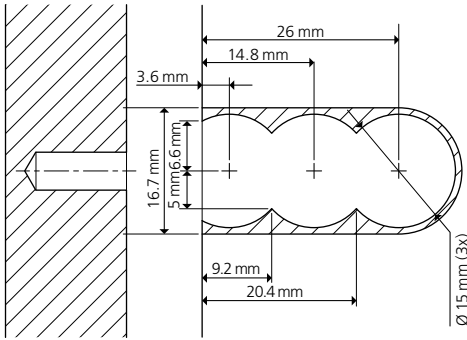
Variante | Option 1:

Bohrer Ø 15 mm | Drill Ø 15 mm



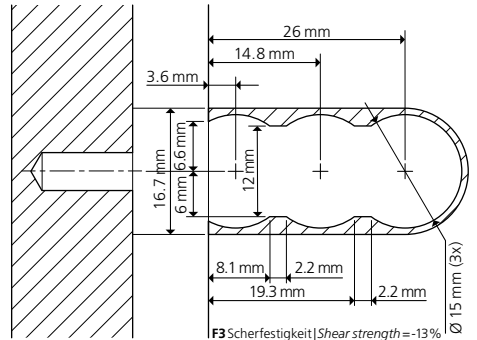
Variante | Option 2:

Fräser ≥ Ø 10 mm | Cutter ≥ Ø 10 mm



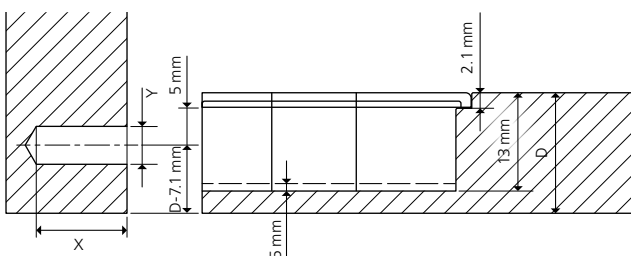
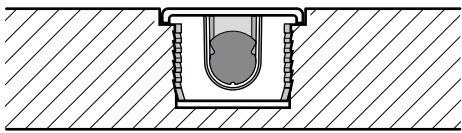
Variante | Option 3:

Fräser Ø 12 mm | Cutter Ø 12 mm



F3 Scherfestigkeit | Shear strength = -13%

Abdeckkappen flächenbündig | Flush cover cap



Cabineo 8: X = 8 mm / Y = 5 mm
 Schwarze Schraube | black screw

Cabineo 12: X = 12 mm / Y = 5 mm
 Vernickelte Schraube | nickel-plated screw

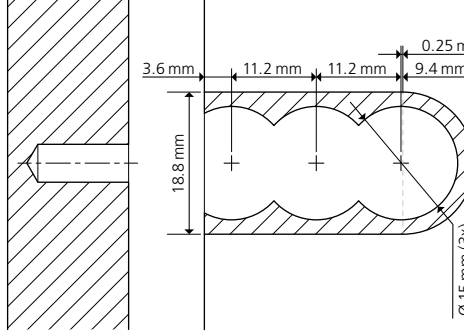
Cabineo 8 M6: X = 8 mm / Y = 5 mm
 Gelb verzinkte Schraube, Metrisches ISO-Gewinde DIN 13-1 | Yellow galvanised screw, Metric ISO thread DIN 13-1

Bodenträger | Shelf Support Ø 5 mm
 X = 8 mm / Y = 5 mm

Bodenträger | Shelf Support Ø 3 mm
 X = 8 mm / Y = 3 mm

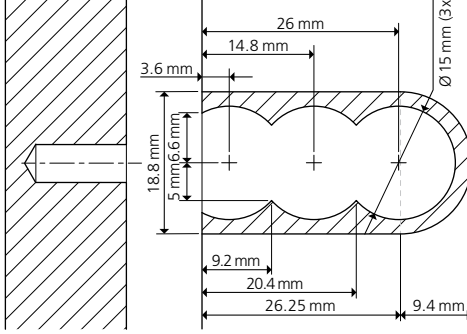
Variante | Option 1:

Bohrer Ø 15 mm | Drill Ø 15 mm



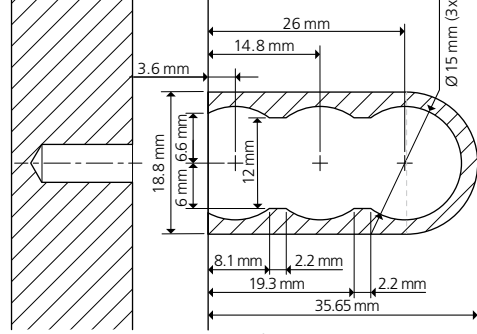
Variante | Option 2:

Fräser ≥ Ø 10 mm | Cutter ≥ Ø 10 mm



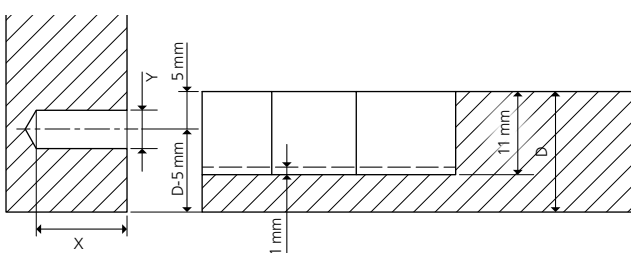
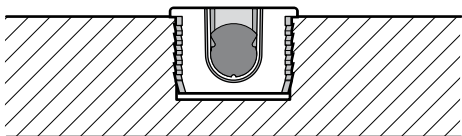
Variante | Option 3:

Fräser Ø 12 mm | Cutter Ø 12 mm



F3 Scherfestigkeit | Shear strength = -13%

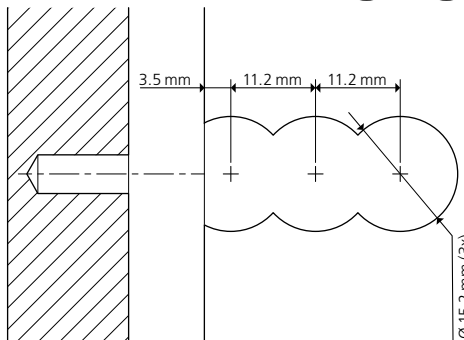
HPL Bund aufliegend | HPL on the surface



Cabineo 8 M6: X = 8 mm
 Gelb verzinkte Schraube, Metrisches ISO-Gewinde DIN 13-1 | Yellow galvanised screw, Metric ISO thread DIN 13-1

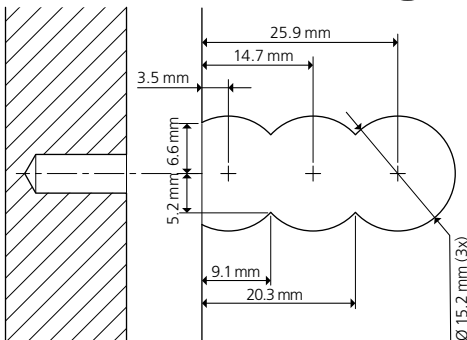
Variante | Option 1:

Bohrer Ø 15 mm | Drill Ø 15 mm



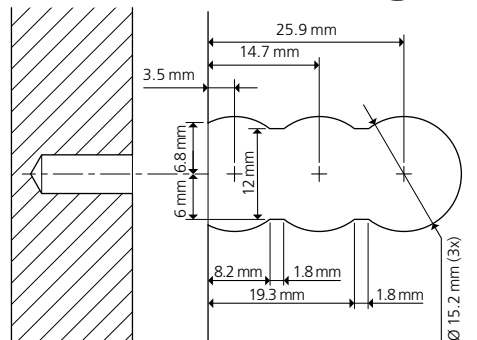
Variante | Option 2:

Fräser ≥ Ø 10 mm | Cutter ≥ Ø 10 mm



Variante | Option 3:

Fräser Ø 12 mm | Cutter Ø 12 mm



F3 Scherfestigkeit | Shear strength = -13%