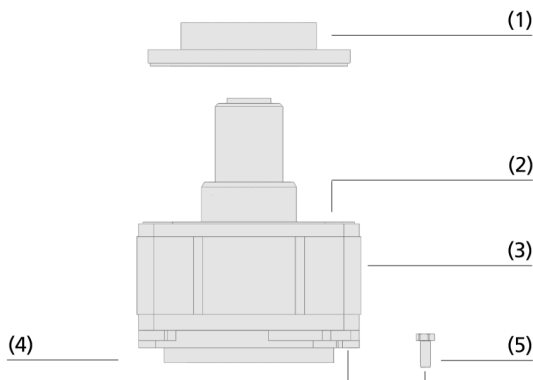


Mechanische Spanner VCMC-B

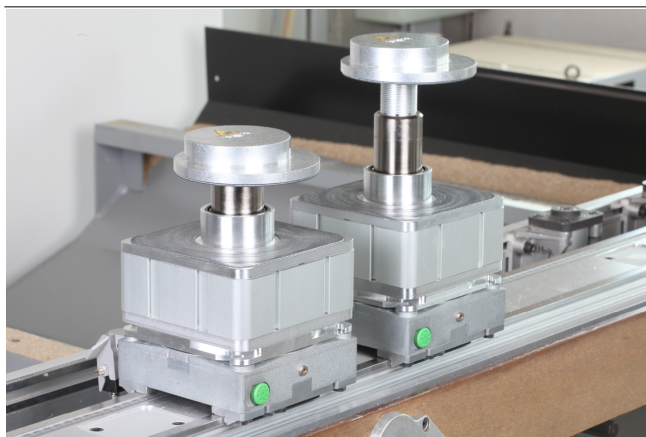
Spannbereich 25 mm bis 100 mm



Mechanische Spanner VCMC-B



Systemaufbau Mechanische Spanner VCMC-B



Mechanische Spanner VCMC-B zum Spannen von schmalen Werkstücken

Eignung für branchenspezifische Anwendungen

- Mechanisch klemmendes Spannsystem für Konsolentische von Biesse mit passender Saugeraufnahme
- Die mechanischen Spanner für Biesse-Systeme sind vakuumaktiviert, sodass zum Spannen kein weiteres Medium an der Maschine notwendig ist
- Die Spanner werden auf die Saugeraufnahmen adaptiert und nach dem Bajonett-Prinzip mit zwei Sechskantschrauben fixiert
- Der exzentrische Spannteller bietet eine große Klemmfläche, ist frei drehbar und damit in jeder Ausrichtung nutzbar
- Sicheres Spannen von schmalen und gekrümmten Werkstücken wie z. B. Rahmenteile und Fensterprofile

Aufbau

- Exzentrischer Spannteller (1) wird über einen Kolben im Spanner durch das Vakuum der Biesse-Konsole nach unten gezogen
- Reibmaterial (2) zur Optimierung der Querkraftaufnahme
- Grundkörper aus Aluminium (3) mit Schnittstelle (4) zur Biesse Konsole
- Sechskantschrauben (5) zum Fixieren des Spanners in der Aufnahme

Produkt-Highlights

- Exzentrisch positionierte Spannteller zur optimalen Nutzung der Spannfläche
- Hält mit Spannkraften von bis 700 N auch schmale Werkstücke sicher
- Kein zusätzliches Medium nötig, da über Betriebsvakuum des CNC-Bearbeitungszentrums aktivierbar
- Hält dank spezieller Reibmaterialien stärksten Querkraften stand

Mechanische Spanner VCMC-B

Spannbereich 25 mm bis 100 mm

Bestellschlüssel Mechanische Spanner VCMC-B

VCMC-B	–	130x130x74	–	25-100
1		2		3

1 – Kurzbezeichnung

Code	Typ
VCMC-B	Mechanischer Spanner, Biesse-System

2 – Abmessungen

Code	LxBxH in mm
130x130x74	130x130x74

3 – Spannbereich

Code	Spannbereich in mm
25-100	25-100

Der mechanische Spanner VCMC-B wird montiert geliefert. Das Produkt besteht aus:

- Spannteller
- Grundkörper aus Aluminium

Verfügbare Ersatzteile: Spannteller

Bestelldaten Mechanische Spanner VCMC-B

Typ	Artikel-Nr.
VCMC-B 130x130x74 25-100	10.01.12.03129

Bestelldaten Ersatzteile Mechanische Spanner VCMC-B

Typ	Artikel-Nr.
Spannteller Exzentrisch Flach	SPAN-TELL 110x14 EX VCMC 10.01.12.01980
Spannteller Exzentrisch Standard	SPAN-TELL 110x25.5 EX VCMC 10.01.12.01930
Spannteller Exzentrisch Hoch	SPAN-TELL 110x40.5 EX VCMC 10.01.12.01936

Technische Daten Mechanische Spanner VCMC-B

Typ	Spannbereich [mm]	Gewicht [kg]
VCMC-B 130x130x74 25-100	25,0 ... 100,0 mm	3,3

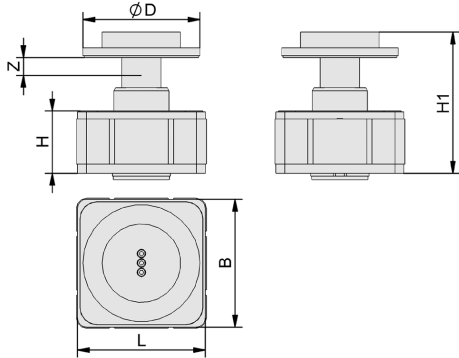
Spannmittel für Systeme von Biesse*



Mechanische Spanner VCMC-B

Spannbereich 25 mm bis 100 mm

Konstruktionsdaten Mechanische Spanner VCMC-B



VCMC-B

Spannmittel für Systeme von Biesse*



Mechanische Spanner VCMC-B

Spannbereich 25 mm bis 100 mm

Konstruktionsdaten Mechanische Spanner VCMC-B

Typ	B [mm]	D [mm]	H [mm]	H1 [mm]	L [mm]	Z (Hub) [mm]
VCMC-B 130x130x74 25-100	130	110	74	144	130	25

Multimediale Produktpräsentation

Medium	Link
Produktvideo	https://vimeo.com/178568158 https://vimeo.com/194825718 https://vimeo.com/193843911 https://vimeo.com/260009479