

Rohrleitungsdose RLD-B 2x1/2i E800230

Produkt Informationsblatt



Technische Daten	E800230
Betriebsdruck	Max. 15 bar bei 20°C
Anschlüsse	2x G1/2"i
Werkstoff	PA6 GF30
Abmessungen (B xTxH)	85 x 48 x 85 mm
Gewicht	0,198 kg
Stand	10.12.2009 / hndr

Produktbeschreibung

- Steckbrief
- Rohrleitungsdose RLD-B 2x1/2i
 - zur Installation in Rohrleitungssystemen
 - mit 2 Gewindeanschlüssen G1/2"i
 - Ideal als Endverteilerdose zu verwenden
 - Blende kann abgenommen und als Bohrschablone verwendet werden
 - TÜV-geprüft

Rohrleitungsdose RLD-B 2x1/2i E800230

Produkt Informationsblatt



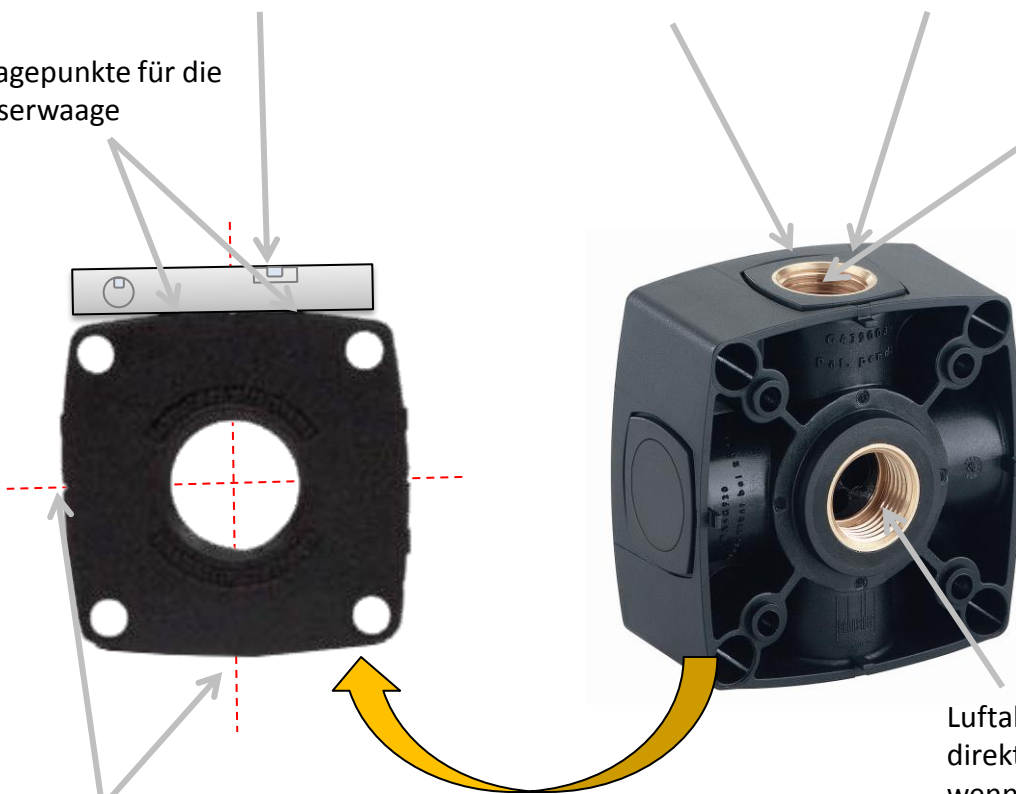
Blende kann von der Basisdose abgenommen und als Bohrschablone verwendet werden

Passt perfekt zum Schneider Rohrleitungssystem – der Wandabstand ist auf die Rohrklemmen 15-22mm abgestimmt

Schlagfestes, robustes Gehäuse aus glasfaserverstärktem Polyamid (PA6 GF30)

Auflagepunkte für die Wasserwaage

Lufteingang von oben – ideal für den Anschluss ans Rohrleitungssystem



Kerben zur Ausrichtung an Linien

Luftabgang vorne – als direkte Luftabnahmestelle, wenn eine Kupplung eingeschraubt wird, oder Schnittstelle für die Adaption der Topdose

Sonstiges

Lieferumfang	Rohrleitungsdose inklusive Blende
Garantie	24 Monate bei ausschließlich privatem Gebrauch 12 Monate bei gewerblich-beruflicher Nutzung