

# Rohrleitungsdose RLD-B 3x1/2i E800231

## Produkt Informationsblatt



Technische Daten	E800231
Betriebsdruck	Max. 15 bar bei 20°C
Anschlüsse	3x G1/2"i
Werkstoff	PA6 GF30
Abmessungen (B xTxH)	85 x 48 x 85 mm
Gewicht	0,220 kg
Stand	10.12.2009 / hndr

## Produktbeschreibung

- Steckbrief
- Rohrleitungsdose RLD-B 3x1/2i
  - zur Installation in Rohrleitungssystemen
  - mit 3 Gewindeanschlüssen G1/2"i
  - Ideal als Endverteilerdose zu verwenden
  - Blende kann abgenommen und als Bohrschablone verwendet werden
  - TÜV-geprüft

# Rohrleitungsdose RLD-B 3x1/2i E800231

## Produkt Informationsblatt



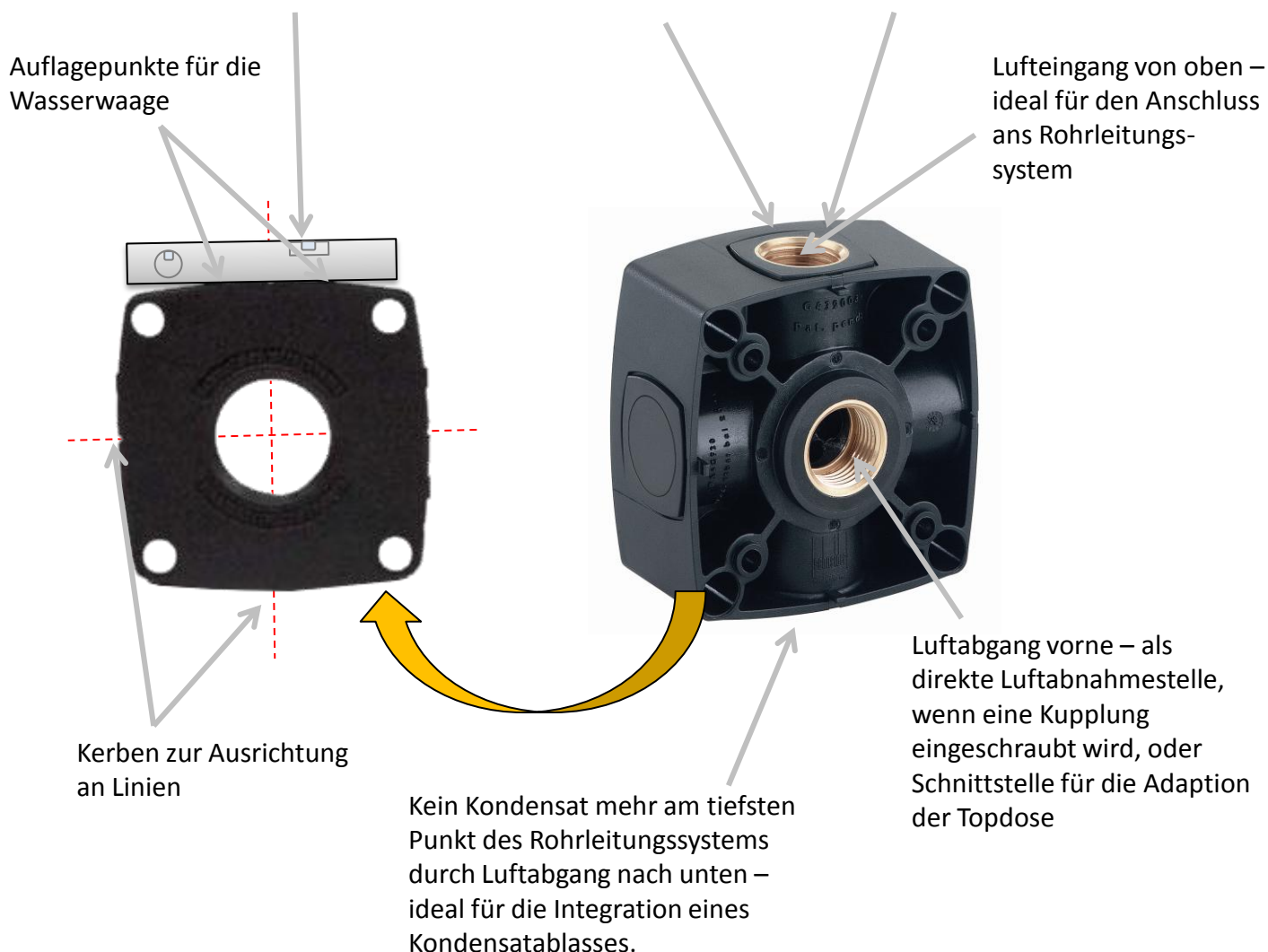
Blende kann von der Basisdose abgenommen und als Bohrschablone verwendet werden

Passt perfekt zum Schneider Rohrleitungssystem – der Wandabstand ist auf die Rohrklammern 15-22mm abgestimmt

Schlagfestes, robustes Gehäuse aus glasfaserverstärktem Polyamid (PA6 GF30)

Auflagepunkte für die Wasserwaage

Lufteingang von oben – ideal für den Anschluss ans Rohrleitungssystem



Kerben zur Ausrichtung an Linien

Luftabgang vorne – als direkte Luftabnahmestelle, wenn eine Kupplung eingeschraubt wird, oder Schnittstelle für die Adaption der Topdose

Kein Kondensat mehr am tiefsten Punkt des Rohrleitungssystems durch Luftabgang nach unten – ideal für die Integration eines Kondensatablasses.

### Sonstiges

Lieferumfang

Rohrleitungsdose inklusive Blende

Garantie

24 Monate bei ausschließlich privatem Gebrauch  
12 Monate bei gewerblich-beruflicher Nutzung